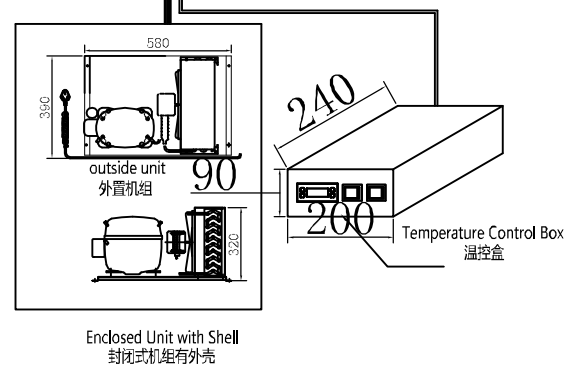
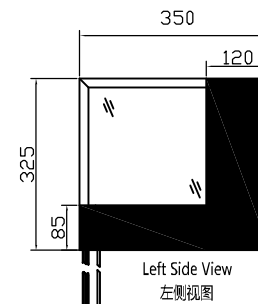
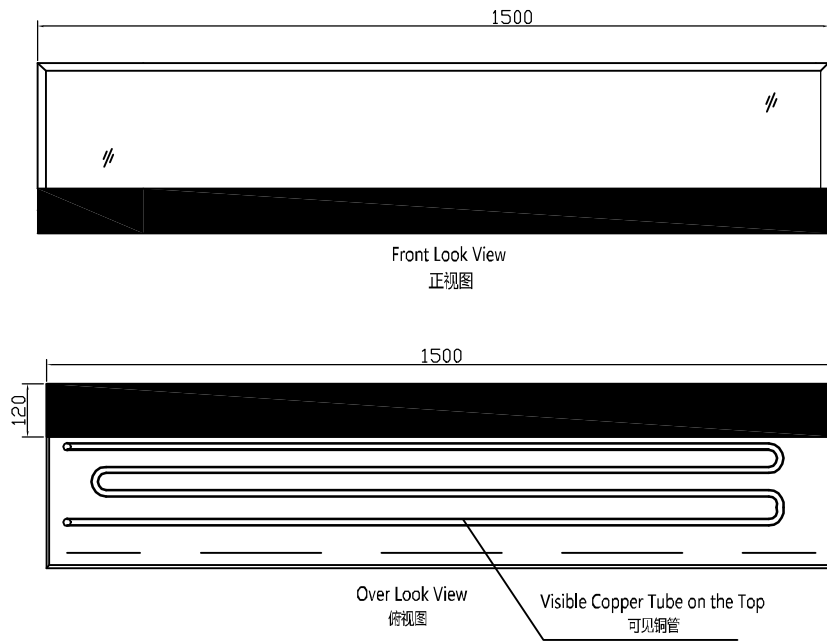


Remark :

1. Don't cover the ventilation window of machine
2. Don't cover the air inlet and air outlet in the inside of machine
3. Keep the condenser clean without debris and dust

注意事项：

- 1、摆放过程中后通风窗不能有遮挡，必须保证通风
- 2、柜内摆放物品不能挡住前后出回风口。
- 3、每月清洗冷凝器，不能有杂物灰尘阻挡吸风面。



The length of the refrigerant connection tube is 5m

冷媒连接管长度5米

Name 名称	1.5m Remote Condensing Type Right-angle Suishi Showcase 1.5米直角分体式寿司柜	
Model 型号	DS-150LF	
Dimension 外形尺寸	1500*350*325	
Voltage 电压	220V/50Hz	
Power 功率	160W	
Temp Range 温度	0~+5°C	
Refrigerant 制冷剂类型	R134a	
Light 灯光	T5 4500K	
Glass 玻璃	Type 类型	Single Layer Toughened Glass 单层钢化
	Printing 丝印	Black Varnish 黑色烤漆
	Install Type 组装方式	45 Angled Edges for Front Glass 正面45度拼接
	Both Sides 两侧	No 无
Material 材质	Interior And 304ss 内外304	
Layer 层板	304ss 304层板	
Sliding Door 移门框	Fiberglass Gate 有机玻璃移门	
Lock 门锁	No 无	
Defrost Water 化霜水	Sewer Pipe 下水管	
Temperature Controller 温控	Pc Board 电脑板	
Keep Temp Material 保温材料	Cyclopentane 环戊烷	
Heat Dissipation Type 散热方式	Remote Condensing Type 分体式	
Compressor Type 压缩机类型	Enclosed Unit 全封闭式	
Power Connection 电源连接方式	Power Cord Direct Connection 电源线直连	
Condensing Unit 机组	Remote Condensing Type 分体式	
Using Temp Range 使用环境	环温：1-32°C	
N.W:净重/G.W:毛重		
Packing Size 包装尺寸		

Approved by European CE and CB
已通过CE, CB认证

Remark : product update and modify , There are different between original product and picture, Pictures only for reference, The right of final interpretation belong to hisakage
因产品改进所需, 如有变更恕不另行通知。

HISAKAGE® 1.5m Remote Condensing Type Right-angle Suishi Showcase 1.5米直角分体式寿司柜

DS-150LF

View Orientation 视图方向

俯	T
左	L
正	F
剖	P
后	B

Revise Date
修订日期
2019.5.8

Make Date
制图日期
2019.1.16

REV
L