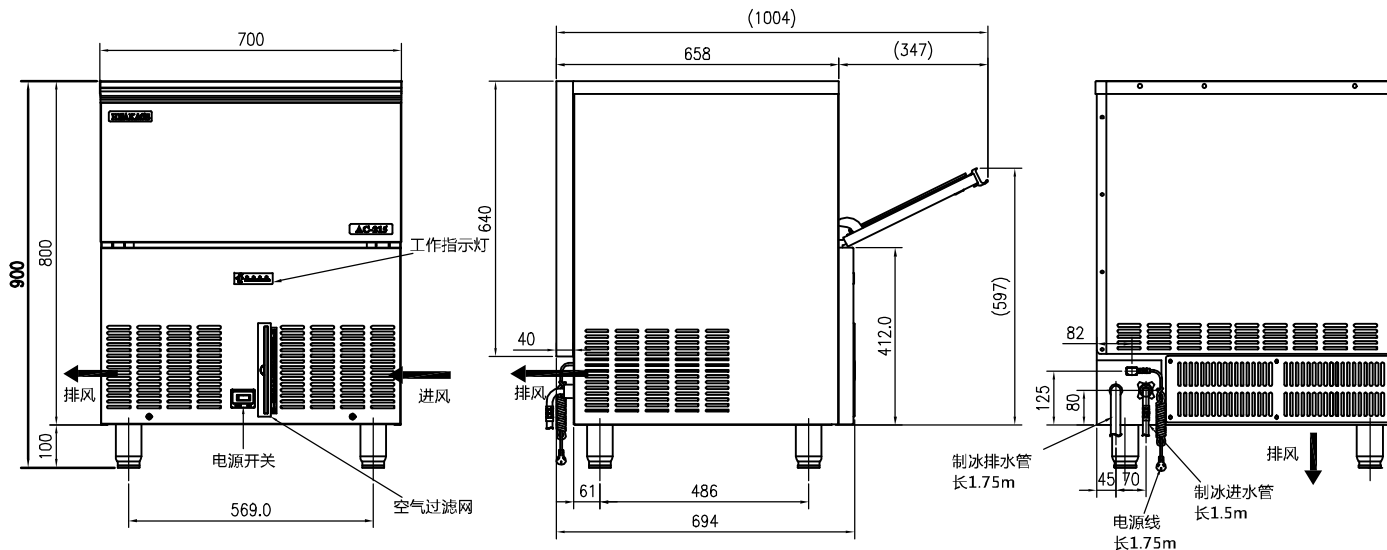


使用说明：

- a)、请按照说明书，正确安装、摆放设备连接供水、排水管。在安装现场预留10mm的额外空间，以满足安装要求。（风冷设备，需要更多的空间，以满足空气流通和热量排出）。
- b)、冰的产出取决于环境温度和水的温度。
- c)、可选配3cm、6cm、10cm、15cm高底脚。



|           |  |
|-----------|--|
| 名称        | 商用制冰机  |
| 型号        | EC-215   |
| 使用环境      | 气温：1-43°C<br>水压：0.5-8bar                                 |
| 电源        | 220V±10% 50HZ  |
| 额定功率      | 650W   |
| 制冰能力      | 95 kg/d<br>(环温20°C，水温15°C)<br>77 kg/d<br>(环温32°C，水温20°C) |
| 冰形        | 方冰   |
| 冰块尺寸      | 25*30*30   |
| 储冰量       | 40Kg   |
| 制冰耗水量     | 106 kg/d   |
| 冷凝耗水量     | /  |
| 外壳钣金材料    | S304   |
| 储冰筒材料     | PE   |
| 保温材料      | 环戊烷  |
| 落冰方式      | 热泵+流水  |
| 进水方式      | 4分（R1/2）直接供水   |
| 排水方式      | AD25排水管，不带清洗   |
| 电源连接方式    | 电源线直连  |
| 供水连接方式    | 4分（R1/2）螺纹连接   |
| 排水连接方式    | AD-25排水管，自然流出  |
| 压缩机类型     | 全封闭式压缩机  |
| 冷凝器型式     | 强制风冷   |
| 制冷剂节流方式   | 毛细管  |
| 制冷剂类型/重量  | R404A/300g   |
| 制冰控制系统    | 主板控制   |
| 掉冰/除霜控制方式 | 机械开关+延时控制  |
| 冰满控制方式    | 光电开关   |
| 水位控制方式    | 机械浮球   |
| 电器保护方式    | 6.3A保险丝  |
| 压缩机保护方式   | 高压保护/2.8Mpa  |
| 外形尺寸      | 700*692*800  |
| 包装尺寸      | 790*885*890  |
| 净重/毛重     | /  |
| 随机附件      | 冰铲、进水管、排水管   |

本产品已通过CE, CB认证。

**HISAKAGE**<sup>®</sup>

小号圆形冰

EC-215

视图  
方向

俯  
正 侧 后

修订日期

/

制图日期

2018-10-8

REV

A

因产品改进所需，如有变更恕不另行通知。